

SAHRA HASTANESİ

Spor Aktiviteleri

- Yüzme Havuzu
- Basketbol Salonları
- Voleybol Salonları
- Tenis
- Buz Pisti

Afet Durumları

- Afet Acil Toplanma Merkezi
- **Hastaneler**
- Yemekhane
- Yatakhane

Kültürel Aktiviteler

- Konferans Salonları
- Tiyatrolar
- Taziye Evleri

KURULUMU YAPILACAK ŐEHİR İÇİN

Kar & Rüzgar & Deprem Yüküne göre yapılandırılır

Ürün Özellikleri

- Ana Taşıyıcı/
Alüminyum
Konstrüksiyon
- Çatı ve Cephe /
Mimari Tekstilden
Termoroof PVC
Sistem & Alüminyum
Sandviç Panel
- Isıtma/Doğalgazlı
Modüler Radyal
Sistem
- Işıklandırma/
Led Sistem

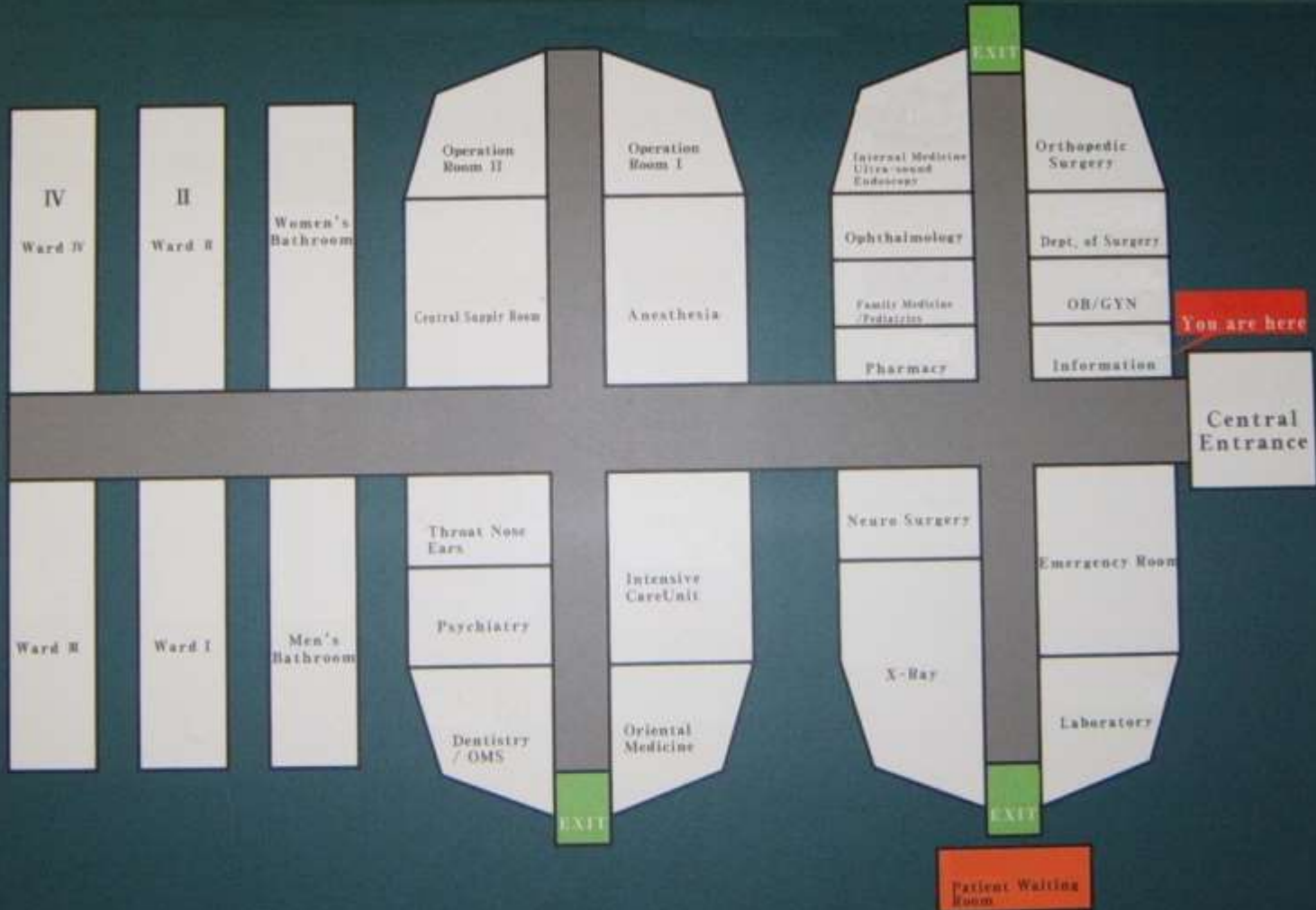
Kurulum

- Ana Taşıyıcı
Alüminyum
Konstrüksiyon 2 gün
- Çatı ve Cephe 3 gün
- Radyan Isıtma 2 gün
- Işıklandırma 2 gün

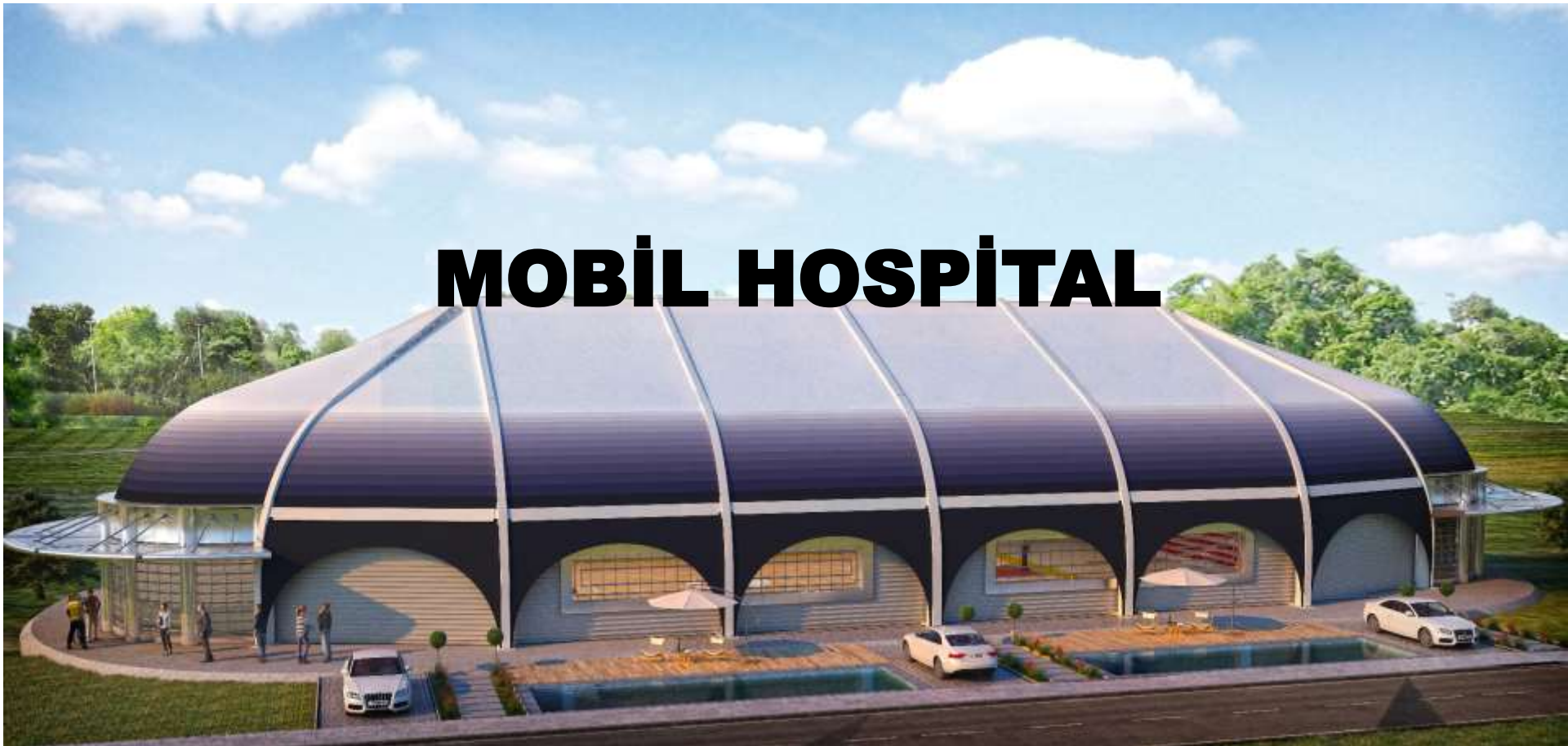
Garanti

- Alüminyum
Konstrüksiyon
Tadilat-Tamirat –
Boya gerektirmez
min. 20 yıl
- Çatı ve Cephe 7 yıl
- Elektrik 2 yıl
- Isıtma 2 yıl

ÖRNEK HASTANE YERLEŞİMİ



MOBIL HOSPITAL













YAŞAM ALANI:
YÜKSELTİLMİŞ DÖŞEME, YAN DUVAR, ASMA TAVAN VE
IŞIKLANDIRMA



YAŞAM ALANI GENEL GÖRÜNÜŞ



KORİDOR, ZEMİN , YAN DUVAR , ASMA TAVAN

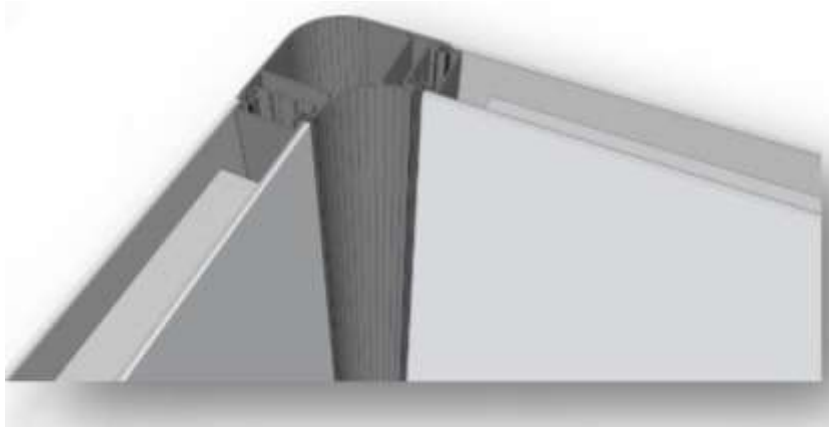
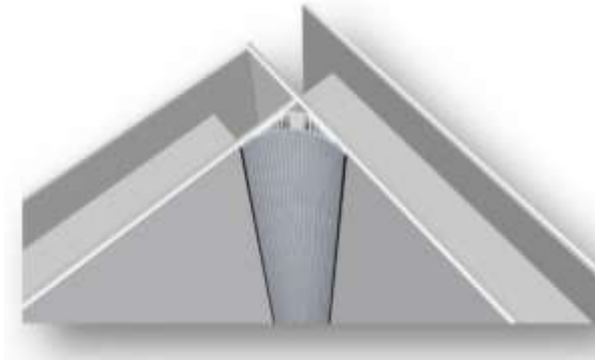


ÖRNEK PENCERELİ DUVAR PANEL ALTERNATİFİ

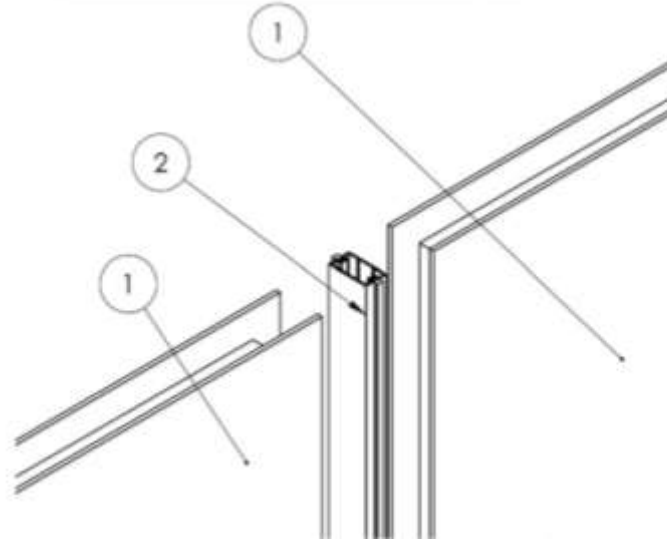
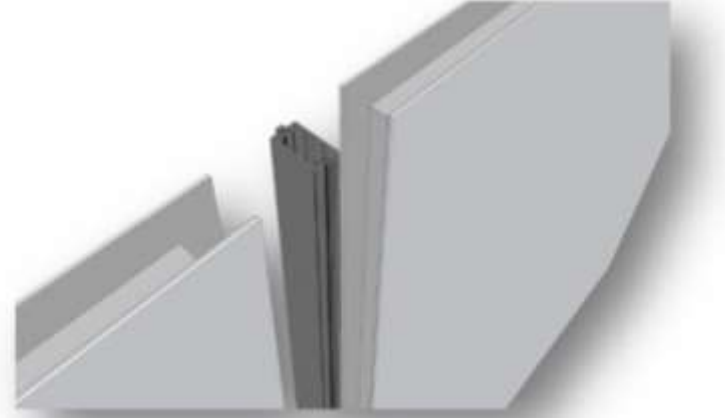




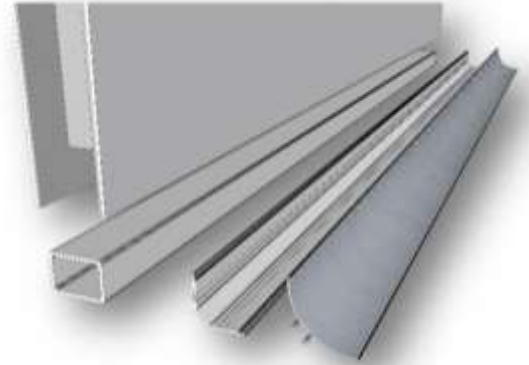
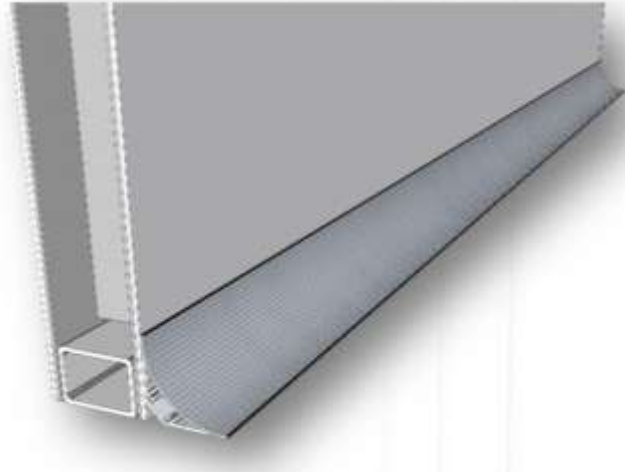
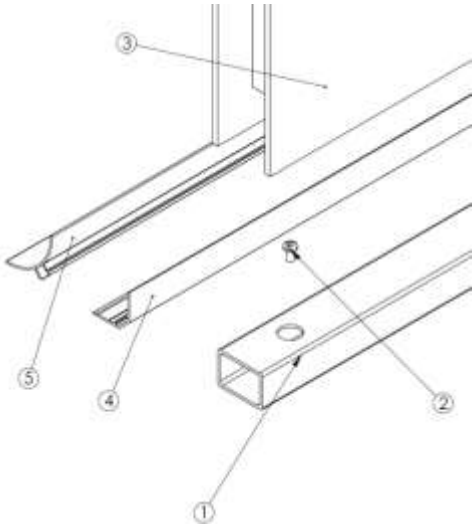
**MODÜLER SİSTEM BAĞLANTI
VE
MONTAJ DETAYLARI**



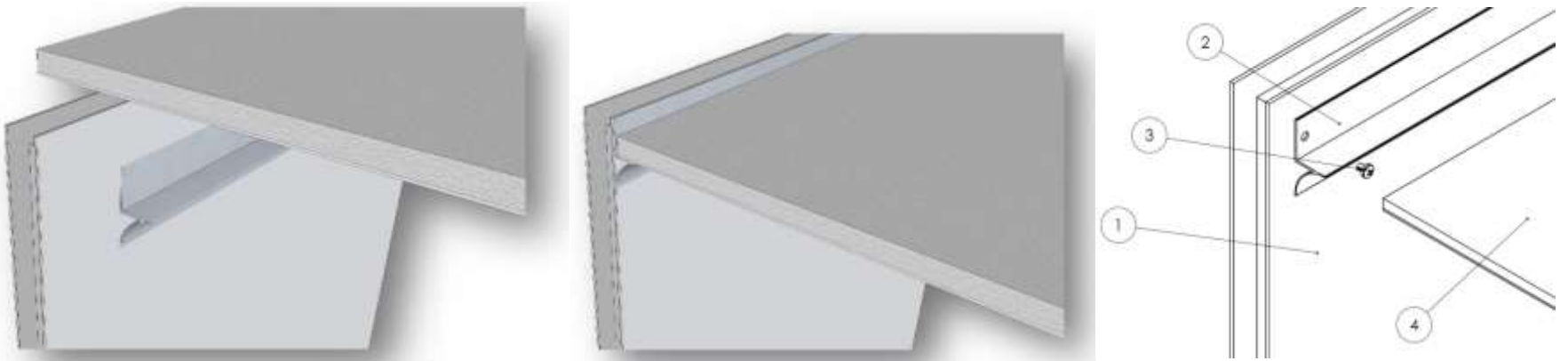
DUVAR KÖŞE BAĞLANTI DETAYLARI



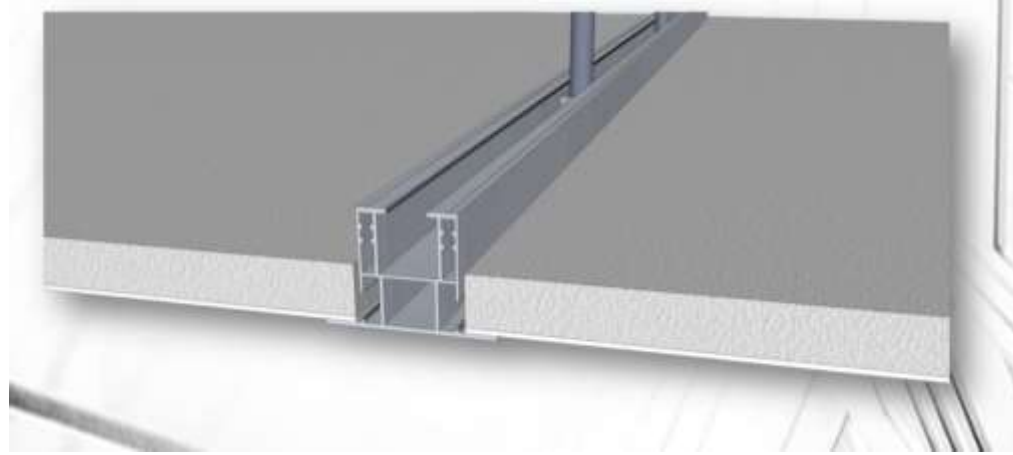
DUVARLAR ARASI ARA BAĞLANTI DETAYLARI



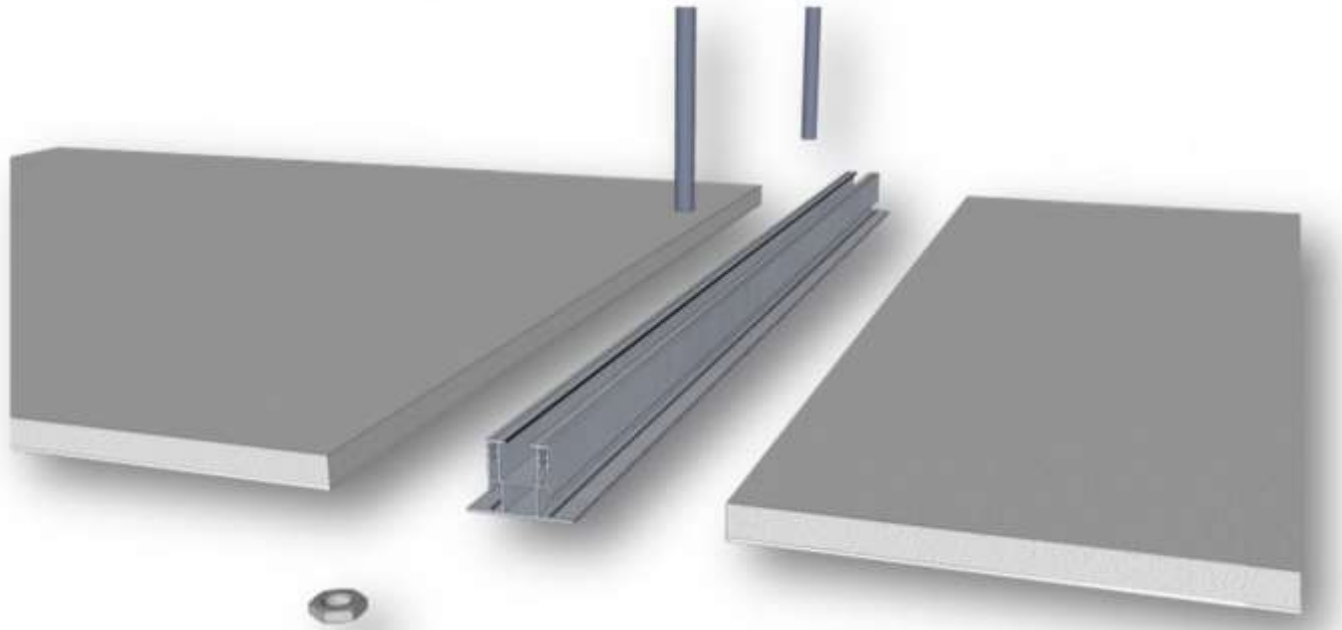
ZEMİN İLE DUVAR ARASI PANEL BAĞLANTI DETAYLARI

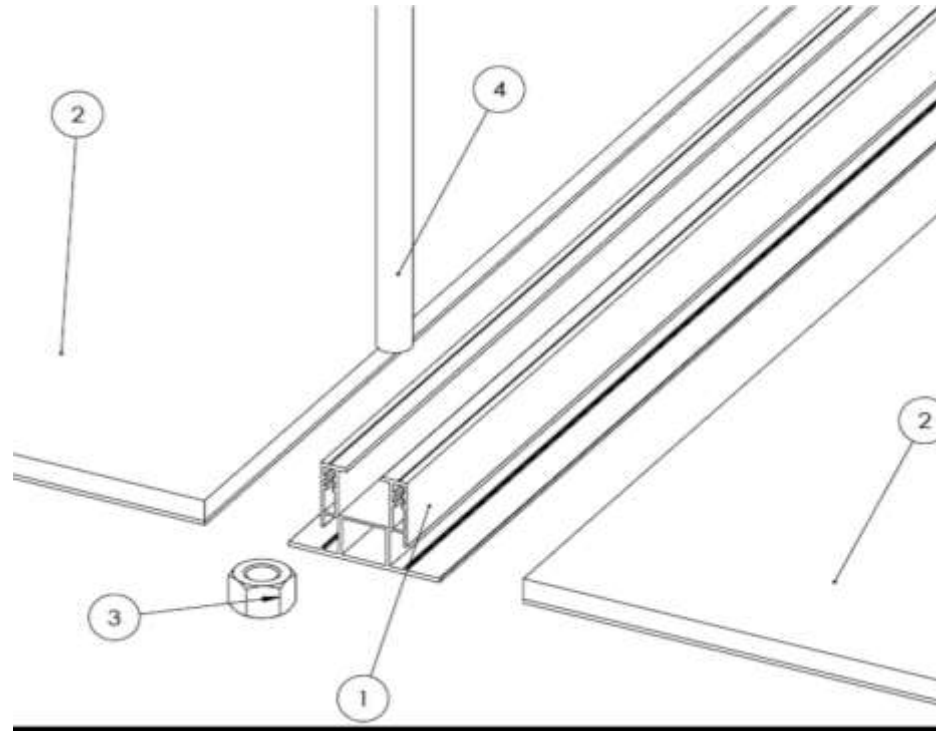


TAVAN İLE YAN DUVAR ARASI PANEL BAĞLANTI DETAYLARI



ASMA TAVAN BAĞLANTI DETAYLARI - 1





ASMA TAVAN BAĞLANTI DETAYLARI - 2

