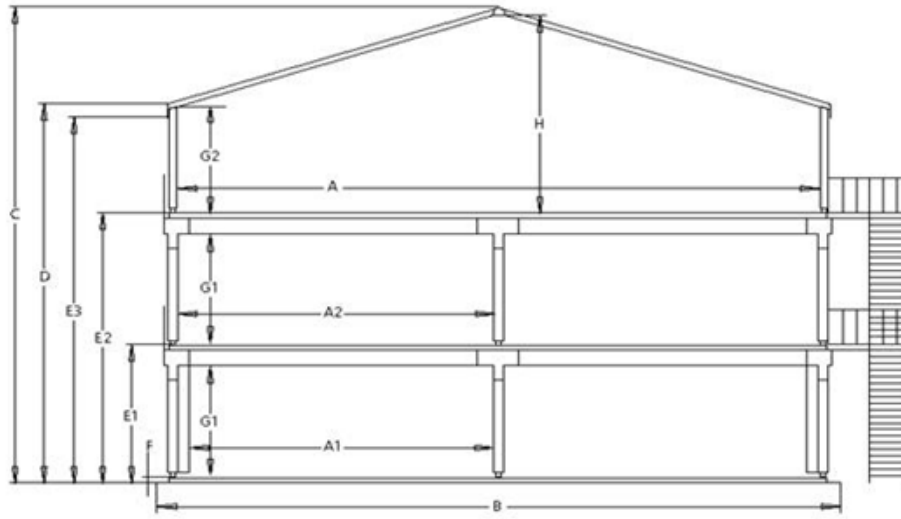


# **MODÜLER ÖĞRENCİ YURDU**



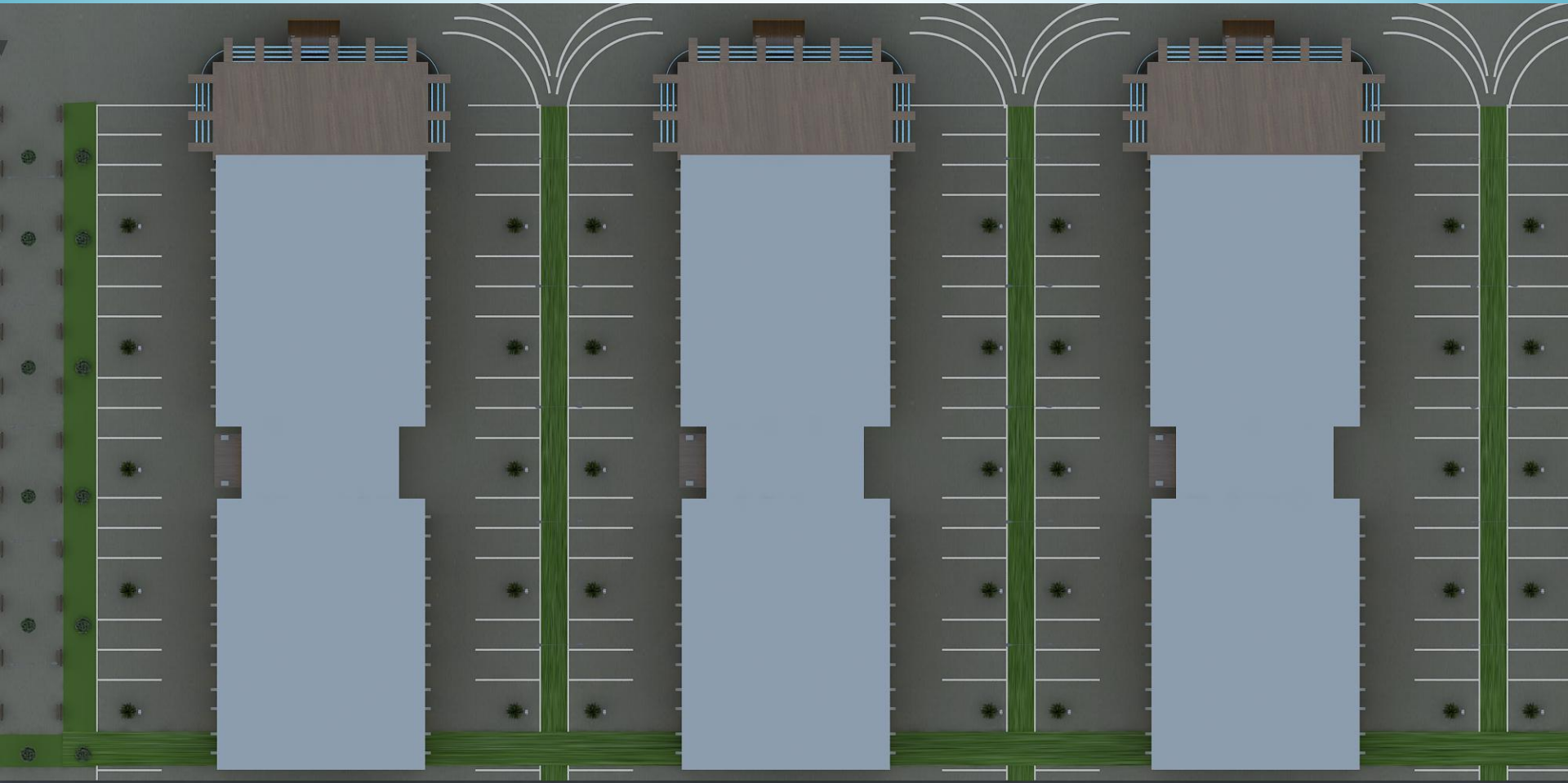
**2 VEYA 3 KATLI  
ÜRETİM VE  
MONTAJI HIZLI  
MEMBRAN  
ÇATILI  
MODÜLER YURT**





Uzunluklar 5 metrelik birimlerle artırılabilir. Genişlik 8, 10, 12, 16, 20 ve 24 ila 32 metre arasında değişir. Yan duvarlar sert PVC panellerden yapılmıştır, ancak sürgülü yumuşak pencere duvarları ve camlı paneller de mevcuttur. %80 oranında yarı saydam olan standart çatı brandası isteğe göre opak veya şeffaf çatı ile değiştirilebilir. Teraslar ayrıca herhangi bir kenar veya üçgen uç üzerine inşa edilebilir. Üç katlı platform, iç kısımda ahşap, dış kısımda metal merdiven ile tedarik edilmektedir. İç mekan, fildişi renkli çatı kaplamaları ve çeşitli renklerde yan duvar kaplamaları kullanılarak dekore edilebilir.

	8 m.	10 m.	12 m.	16 m.	20 m.	24 m.	32 m.
<b>A</b>	775	975	1175	1575	1970	2370	3170
<b>A1</b>	725	395-559	559	759	759-359	759	759
<b>A2</b>	745	375-575	575	775	775-375	775	775
<b>B</b>	850	1050	1250	1650	2050	2450	3250
<b>C</b>	1215	1265	1285	1345	1415	1475	1610
<b>D</b>	1070	1070	1070	1070	1070	1070	1070
<b>E1</b>	385	385	385	385	385	385	385
<b>E2</b>	755	755	755	755	755	755	755
<b>E3</b>	1050	1050	1050	1050	1050	1050	1050
<b>F</b>	16,5	16,5	16,5	16,5	16,5	16,5	16,5
<b>G1</b>	310	310	310	310	310	310	310
<b>G2</b>	385	385	385	385	385	385	385
<b>H</b>	440	460	495	555	620	680	805



# 50 ODALI PORTATİF ÇELİK YURT KAT PLANI- 40 m<sup>2</sup> ODALI

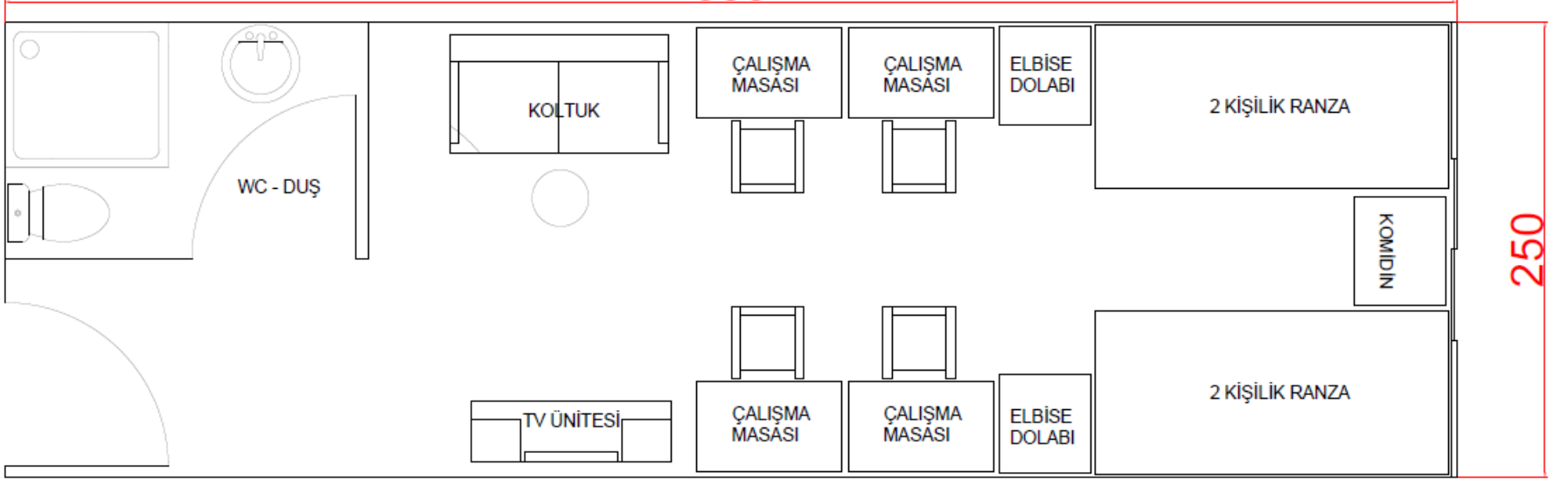


# FUAYE



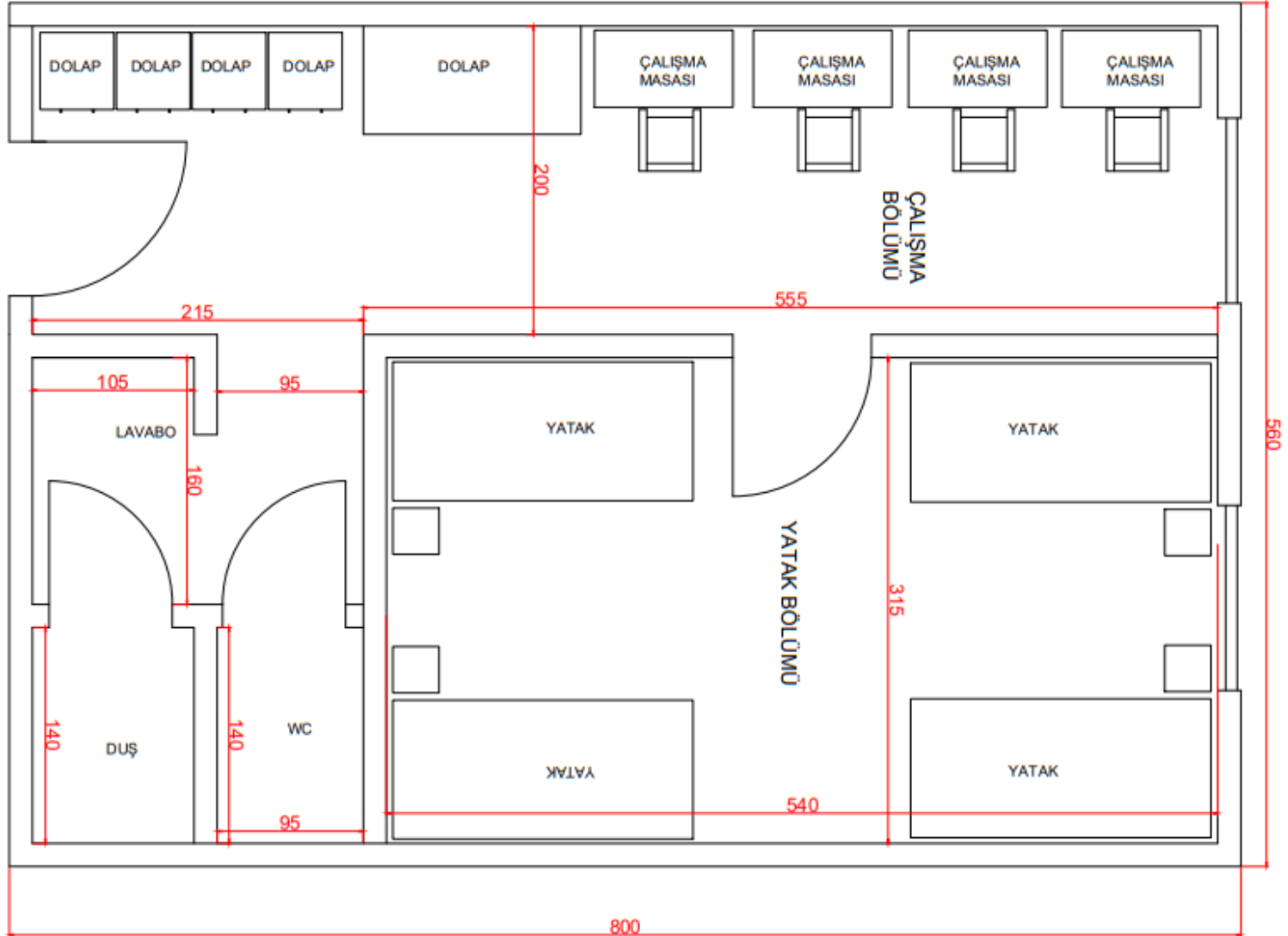
## 2 RANZALI ODA PLANI

800



250

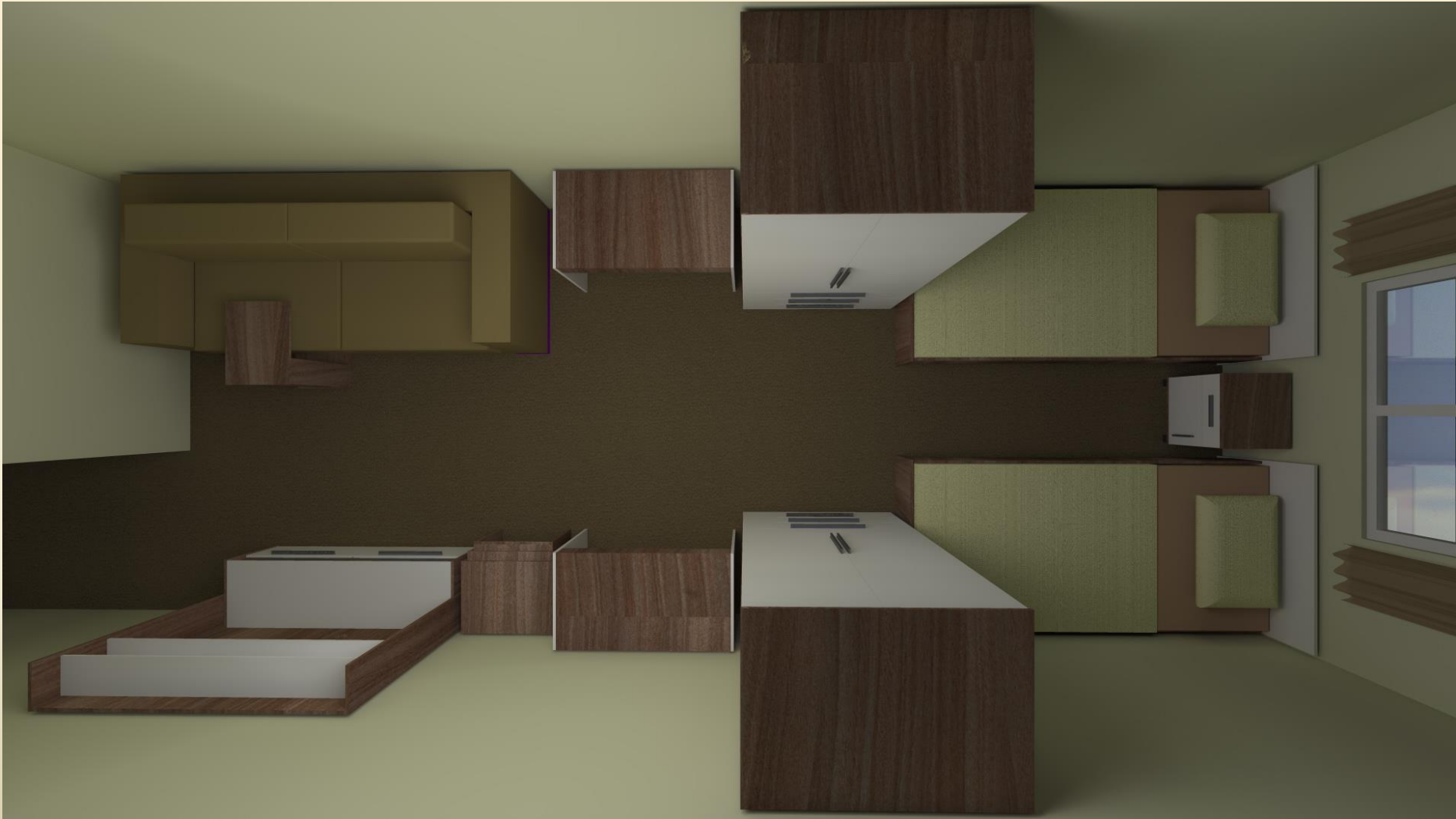
# 4 TEK YATAKLI ODA PLANI





## 2 YATAKLI ODA





# BANYO



# MOBİLYALAR



# YAŐAM ALANI



**YÜKSELTİLMİŐ DÖŐEME, YAN DUVAR, ASMA TAVAN VE IŐIKLANDIRMA**

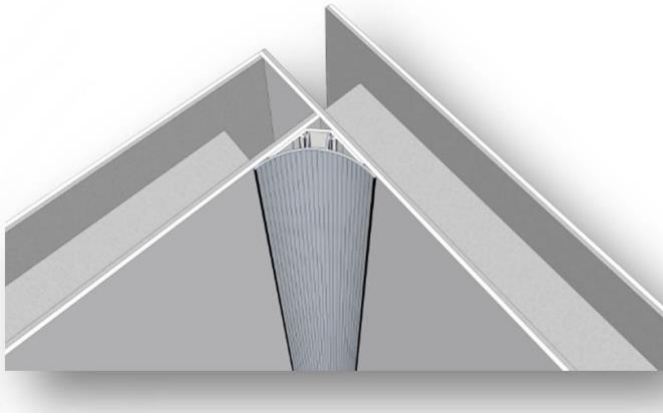
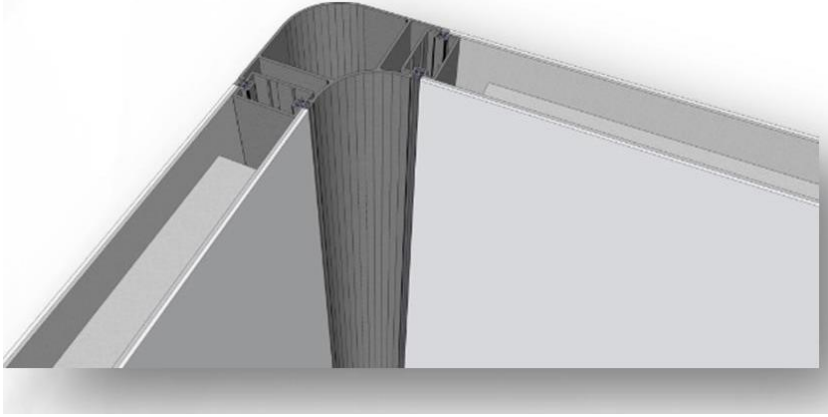


**KORİDOR, ZEMİN , YAN DUVAR , ASMA TAVAN**

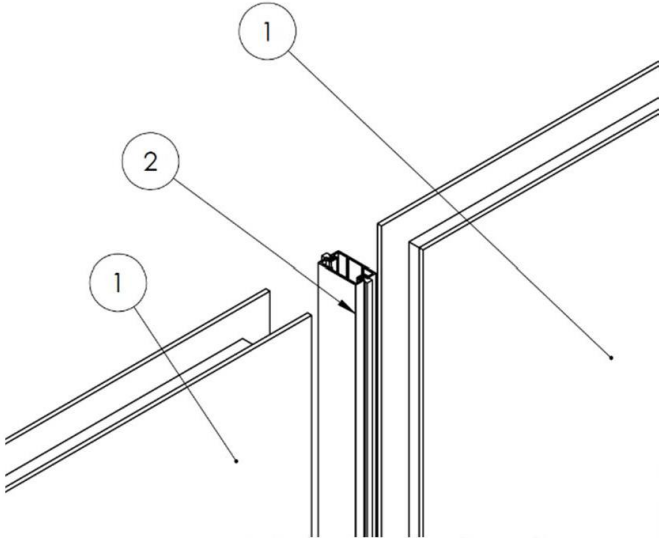
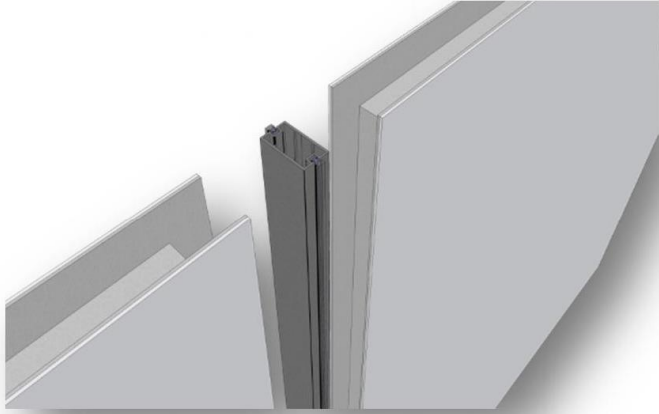


**MODÜLER SİSTEM  
BAĞLANTI  
VE  
MONTAJ DETAYLARI**

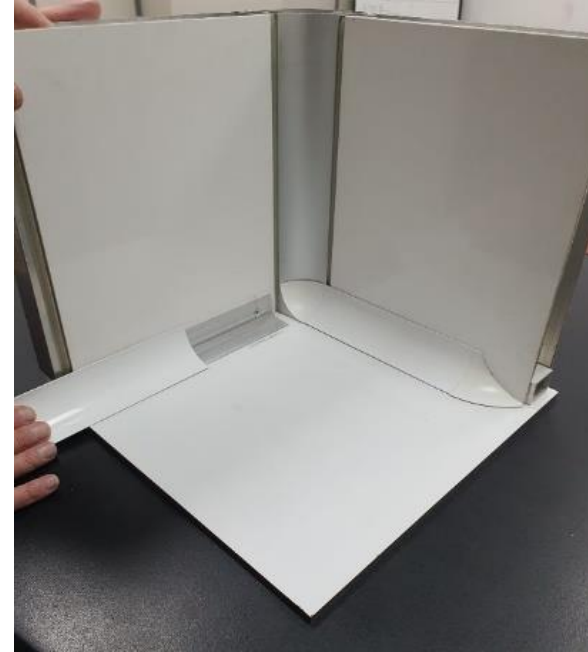
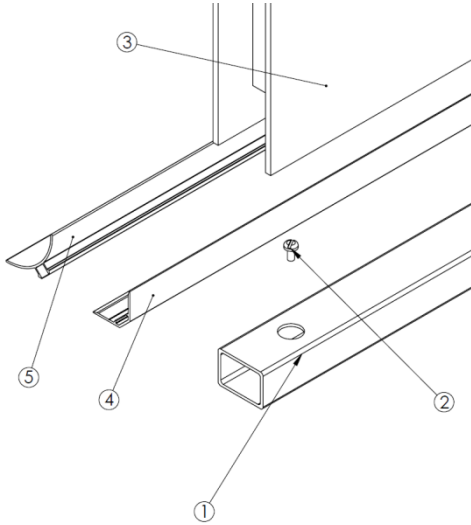
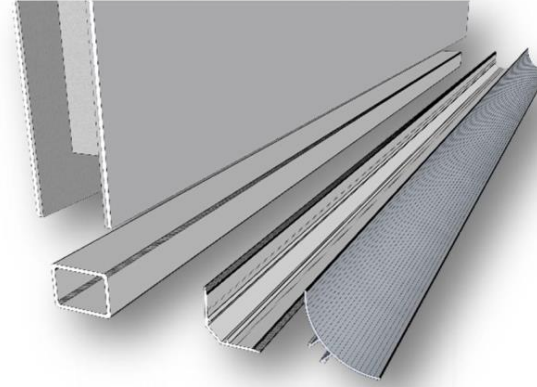
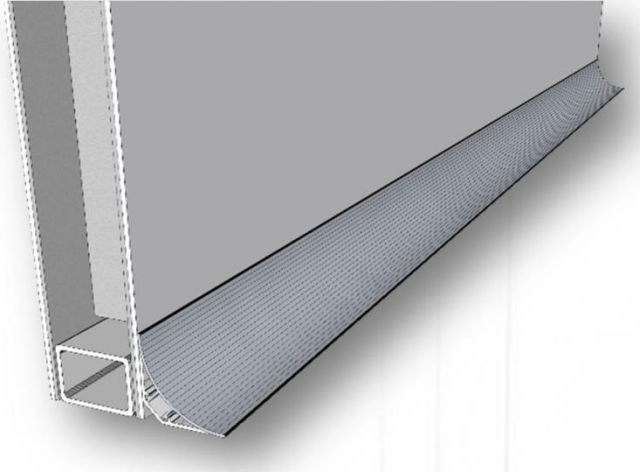




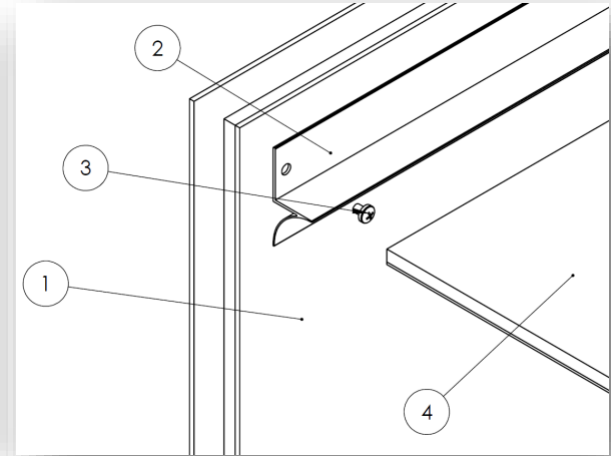
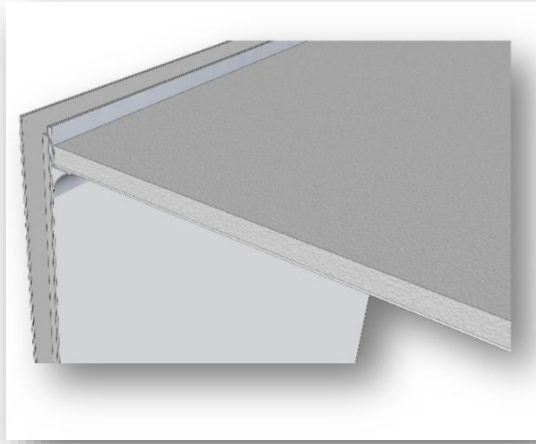
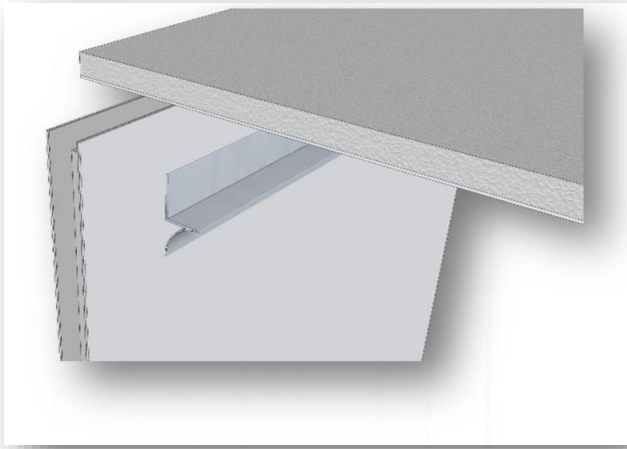
DUVAR KÖŞE BAĞLANTI DETAYLARI



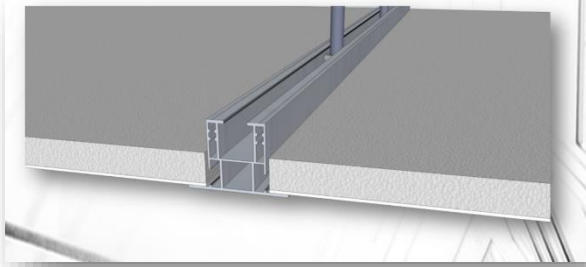
**DUVARLAR ARASI ARA BAĞLANTI DETAYLARI**



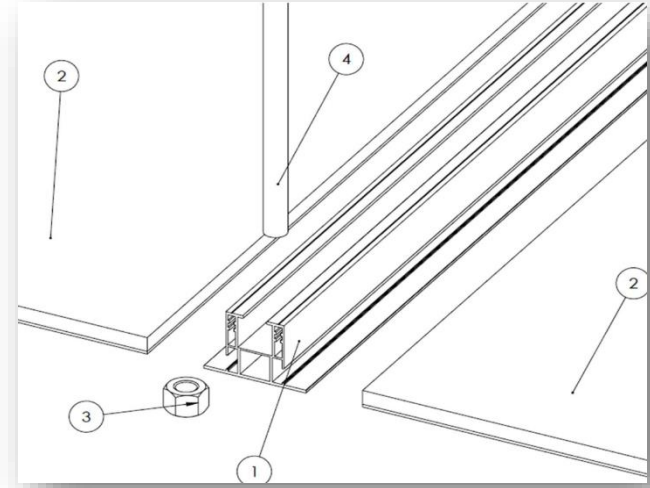
**ZEMİN İLE DUVAR ARASI PANEL BAĞLANTI DETAYLARI**



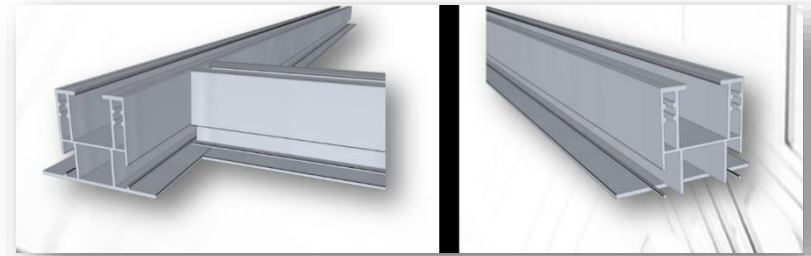
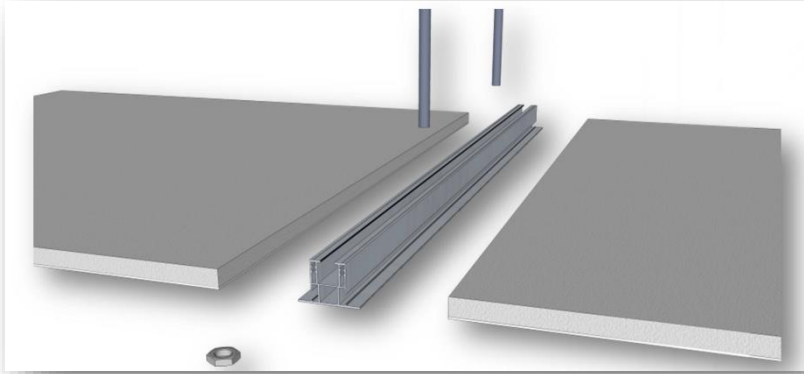
**TAVAN İLE YAN DUVAR ARASI PANEL BAĞLANTI DETAYLARI**



ASMA TAVAN BAĞLANTI DETAYLARI - 1

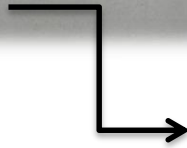


ASMA TAVAN BAĞLANTI DETAYLARI - 2

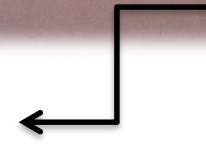




**SU- ELEKTRİK BORU SİSTEMİ DETAYI**



**ELEKTRİK SİSTEMİ DETAYI**





**SPOR SANAYİ®**

**SPOR SANAYİ A.Ş.**

Turgut Reis Mah. Demokrasi Cad. No: 229  
34920 – Sultanbeyli – İstanbul / Türkiye

Tel. +90 216 398 16 49 pbx

Fax. +90 216 398 16 48

E-mail: [sporsanayi@sporsanayi.com](mailto:sporsanayi@sporsanayi.com)

Web: [www.sporsanayi.com](http://www.sporsanayi.com)